

Sonomètre SDA



Caractéristiques techniques

• Microphone

Microphone.....condensateur prépolarisé à électret.
Sensibilité nominale.....20 mV/Pa .

• Sonomètre

Classe de précision.....2 selon normes
NF EN 61672-1 / NF EN 61651
Paramètre mesuré..... L_A
Autres paramètres affichés..... L_{AFmax} , L_{AFmin} , L_{ASmax} , L_{ASmin}
Pondération en fréquence.....A
Etendue de mesure.....30-120 dB
Pondérations temporelles.....Lente (Slow), Rapide (Fast)

Indicateur de surcharge.....détecté en niveau de pression crête
Affichage rétro-éclairé.....Graphique 128x64 pixels.
Réglage de contraste incorporé.
Résolution.....0,1 dB
Direction de référence.....axe du microphone
Gamme de référence.....30 - 120 dB
Niveau de référence.....94 dB
Fréquence de référence.....1000 Hz

• Environnement

Humidité relative de stockage max.95 % HR.
Température de stockage.....de 0 °C à + 50 °C.
Température de fonctionnement...de -10 °C à + 50 °C.
Influence de l'humidité.....Conforme à la norme entre 30 % et 90 %
d'humidité relative, la référence étant prise
à 65% HR à la température de 40 °C.
Influence de la pression statique...Conforme aux exigences de la classe 2
Normes.....NF EN 61672-1 / NF EN 61651
Compatibilité électromagnétique...Selon directive 89/336/CEE

• Alimentation

Piles.....3 AAA ou accumulateurs rechargeables
(Rq: Des accumulateurs rechargeables ne peuvent pas être
rechargés à l'intérieur de l'appareil.)
Autonomie (à 20°C).....30 heures mini en continu si piles alcalines

• Connecteur



NE RIEN BRANCHER. Cette prise n'est pas une liaison USB, elle est réservée à la maintenance de l'instrument ou au branchement spécifique d'un accessoire en option.



Présentation

Le sonomètre **SDA** est un instrument fiable, facile d'utilisation, compatible avec les exigences de la métrologie. Le **SDA** mesure :

- Le Niveau de pression acoustique

- Niveau de pression acoustique L_A
selon deux constantes de temps RAPIDE (F) ou LENTE (S)

Utilisable pour la mesure de la majorité des sources sonores.

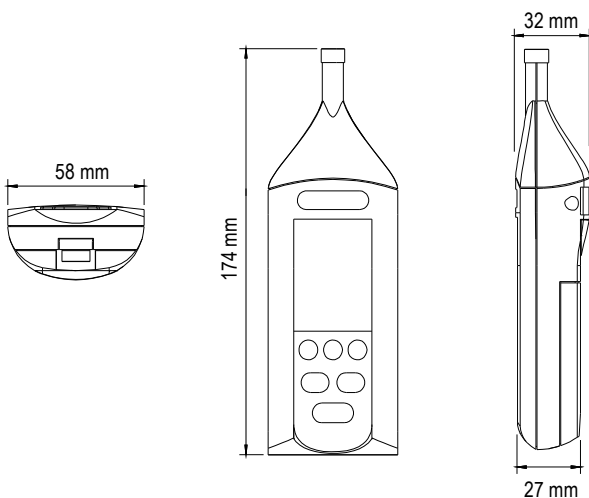
Le niveau de pression acoustique L_A est exprimé en **dBA** avec retenue des niveaux maximum L_{Amax} et minimum L_{Amin} .

■ Démarrage rapide



- ① ② ③ Touches **fonctions** (Voir tableau ci-contre)
- ④ Touche **effacer** et **retour à l'écran précédent**
- ⑤ Touche **écran** (Voir tableau ci-contre)
- ⑥ Bouton **marche / arrêt**

■ Dimensions



Ecrans

Mesure L_A



Contraste



Calibration



A propos



Rqç : Le symbole ^ signifie qu'une surcharge des étages d'entrée a été détectée, la mesure obtenue est sujette à caution.

FONCTIONS (à partir de la mise sous tension)

- Mesure du L_A**
- 1x ② → Constante de temps lente (Slow)
 - 2x ② → Constante de temps rapide (Fast)

- Réinitialiser L_{Amax} et L_{Amin}**
- A partir de l'écran de mesure L_A → 1x ④

- Fonction Hold** (Pendant la prise de mesure)
- 1x ③ → Fige la mesure
 - 2x ③ → Reprise de la mesure

- Réglage du contraste**
- 1x ⑤ → 1x ① → Diminue le contraste d'un pas
 - 1x ⑤ → 1x ② → Augmente le contraste d'un pas

- Rétroéclairage**
- 1x ⑤ → 1x ③ → Active le rétroéclairage
 - 2x ⑤ → 2x ③ → Désactive le rétroéclairage

- Calibration**
- 2x ⑤ → 1x ① → Réduit la valeur de calibration de 0.1dB
 - 1x ⑤ → 1x ② → Augmente la valeur de calibration de 0.1dB

- Choix de la langue**
- 3x ⑤ → 1x ① → Anglais
 - 2x ⑤ → 1x ② → Français

■ Accessoires (en option)

• Contrôleur acoustique

Le contrôleur acoustique permet la vérification du fonctionnement du SDA à une référence de 94 dB à 1000 Hz.

• Ecran anti-vent

Pour la protection du microphone contre les poussières et le vent.

www.kimo.fr

EXPORT DEPARTMENT

Tel : + 33. 1. 60. 06. 69. 25 - Fax : + 33. 1. 60. 06. 69. 29

e-mail : export@kimo.fr



Distributed by :