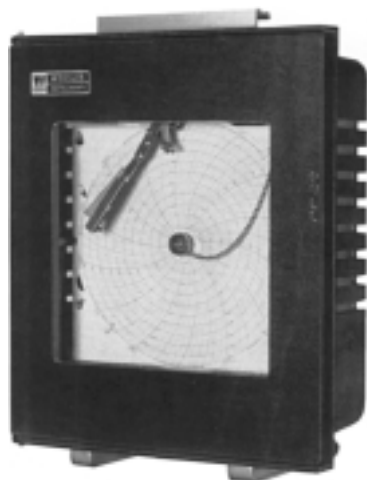


HYGRO-THERMOGRAPHE – THERMO-HYGROGRAPHES

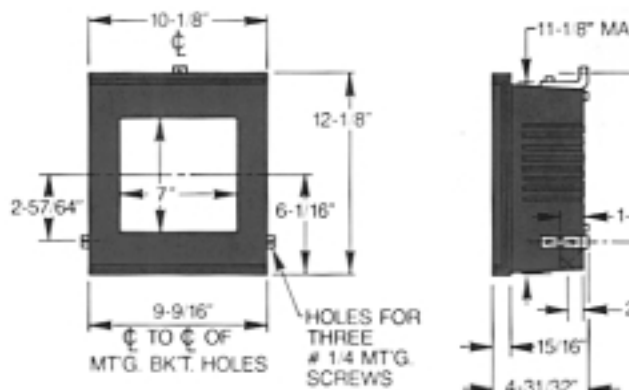


Modèle standard Hygro-thermomètre à charte circulaire Weksler

Pour mesurer l'humidité relative et la température, avec inscription sur charte circulaire

Fiche technique

- Diamètre : 8" de charte
- Boîtier : en "Noryl"; résiste à la corrosion; ininflammable, approuvé U.L. (94V - 0/5V); porte étanche avec fenêtre en verre.
- Élément humidité : cheveu humain
- Élément température : capillaire à gaz
- Précision: $\pm 3\%$ de 20 à 90% HR; $\pm 2^\circ$ (1° de -20 à 40°C)
- Mouvement, joints et bras : acier inoxydable
- Température fonctionnelle : -6 à 65°C (20 à 150°F)
- Configuration : modèle mural ou portatif
- Durée de la rotation : 7 jours ou 24 heures
- Minuterie : électrique 110V, 60 Hz -standard; mécanique (à ressort) ou à pile en option



| Code de commande (normalement en stock - 2/3 semaines) | |
|--|---|
| R8T2-UF7 | Montage mural, 0 à 100% HR et 0 à 100°F, minuterie mécanique de 7 jours; livré avec 100 chartes et braquettes de montage (encastré ou surface) |
| O8T2-UF7 | Montage mural, 0 à 100% HR et 0 à 100°F, minuterie électrique (110V, 60Hz) de 7 jours; livré avec 100 chartes et braquettes de montage (encastré ou surface) |
| O8T2-SF7 | Modèle portatif, 0 à 100% HR et 0 à 100°F, minuterie mécanique de 7 jours; livré avec 100 chartes et clef no M16-1321 |
| L8T2-SF7 | Modèle portatif, 0 à 100% HR et 0 à 100°F, minuterie électrique (110V, 60Hz) de 7 jours; livré avec 100 chartes et clef no M16-1321 |
| Autres possibilités (livraison 6/8 semaines) | |
| O8T2-UF24 | Montage mural, 0 à 100% HR et 0 à 100°F, minuterie électrique (110V, 60Hz) de 24 heures; livré avec 100 chartes et braquettes de montage (encastré ou surface) |
| Autres options (livraison 6/8 semaines) | |
| Plages | 0 à 1207°F, 0 à 100% HR (demi-gamme); 0 à 1507°F, 0 à 100% HR (demi-gamme) 0 à 1007°C, 0 à 100% HR (pleine-gamme) (ne pas utiliser à plus de 667°C) -20 à 407°C, 0 à 100% (gammes séparées) |
| Montage | Mural "U" (surface ou encastré) ou portatif "S" |
| Minuterie | À pile, électrique ou mécanique |
| Durée | 7 jours ou 24 heures |



Thermo-hygrographe Dickson modèle TH

- Diamètre de la charte : 4"
- Plage d'humidité : 15 à 85%HR
- Plage de température : -10 à 40°C ou 0 à 100°F
- Mouvement : électrique, 7 jours ou 24 heures
- Alimentation : une pile alcaline 1.5 volt de type AA
- Durée de vie de la pile : environ 1 an (usage normal)
- Précision : $\pm 3\%$ HR; $\pm 2\%$ de la gamme (température)
- Temps de réponse moyen : 11 minutes pour couvrir 63% de la pleine gamme (vitesse de l'air : 5 pi/seconde)
- Dimensions : 6,25" x 6" x 3,5"
- Poids : 1 livre

| CODE DE COMMANDE | |
|-----------------------|---|
| THP7F | Thermo-hygrographe, 7 jours, 0 à 100°F; complet avec 100 chartes, plumes, 1 pile AA et un certificat référencé au NIST |
| THP24F | Thermo-hygrographe, 24 heures, 0 à 100°F; complet avec 100 chartes, plumes, 1 pile AA et un certificat référencé au NIST |
| THP7C | Thermo-hygrographe, 7 jours, -10 à 40°C; complet avec 100 chartes, plumes, 1 pile AA et un certificat référencé au NIST |
| THP24C | Thermo-hygrographe, 24 heures, -10 à 40°C; complet avec 100 chartes, plumes, 1 pile AA et un certificat référencé au NIST |
| ACCESSOIRES EN OPTION | |
| 700-024600 | Plumes feutres (3 rouges et 3 bleus) |
| 950-001200 | Chartes 0 à 100°F (100/pqt); 7 jrs |
| 650-001000 | Chartes 0 à 100°F (100/pqt); 24 hr |
| 650-017700 | Chartes -10 à 40°C (100/pqt); 7 jrs |
| 650-017800 | Chartes -10 à 40°C (100/pqt); 24 hr |