

THERMOMÈTRES INDUSTRIELS

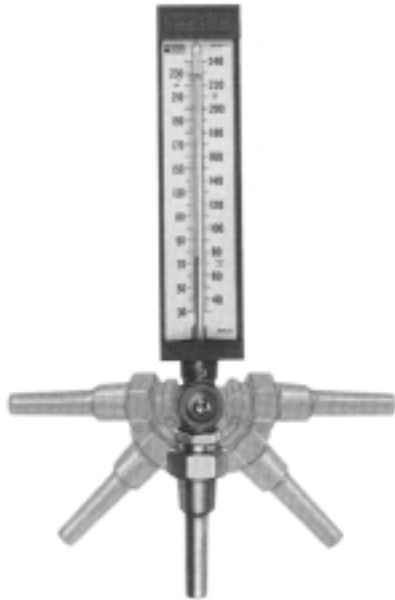
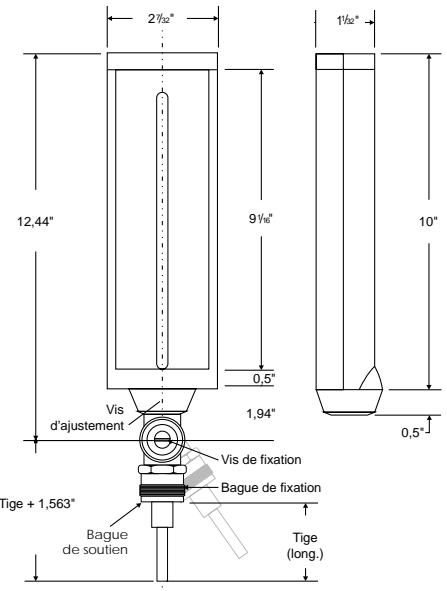
• L'original de Weksler •

Modèle AA5

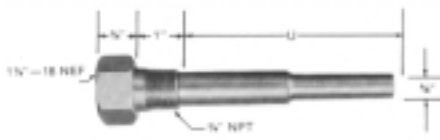
- Ajustable à tous les angles
- Plaque graduée de 9", chiffres noirs sur fond blanc
- Précision : ± 1 div., étalonné selon NIST
- Boîtier cyclolac robuste
- Vitre, protège de la poussière et saleté
- Bague de serrage fileté, 18 NEF x 1/4" dia. (standard)

	CODE DES PLAGES	DIVISIONS
01	-40 à 110°F; -40 à 60°C	2°F(1°C)
02	0 à 120°F; -17 à 49°C	1°F(1/2°C)
03	0 à 160°F; -17 à 49°C	2°F(1°C)
04	20 à 180°F; -6 à 82°C	2°F(1°C)
05	30 à 240°F; 0 à 114°C	2°F(1°C)
06	30 à 300°F; 0 à 149°C	2°F(1°C)
07	50 à 550°F; 10 à 285°C	5°F(2°C)
08	50 à 750°F; 10 à 400°C	5°F(2°C)

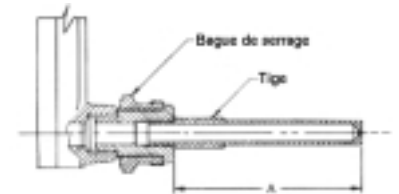
TIGE			
3 1/2"	6"	9"	12"
AA5H-9	AA5L-9	AA5N-9	AA5Q-9



Gaine avec collet



Gaine



Bague

Gaine avec collet pour AA5 3/4" NPT

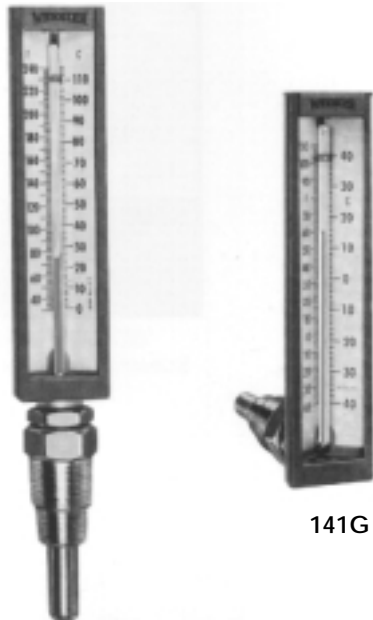
Longueur de la tige	"U"	"T"	Laiton	Acier	Inox 304	Inox 316
3 1/2"	1 1/2"	1"	T1E3D2B	T3E3D2B	T6E3D2B	T4E3D2B
6"	2 1/2"	2 1/2"	T1M3D2E	T3M3D2E	T6M3D2E	T4M3D2E
9"	5 1/2"	2 1/2"	T1S3D2E	T3S3D2E	T6S3D2E	T4S3D2E
12"	8 1/2"	2 1/2"	T1T3D2E	T3T3D2E	T6T3D2E	T4T3D2E

Gaine pour AA5 3/4" NPT

Longueur de la tige	"U"	Laiton	Acier	Inox 304	Inox 316
3 1/2"	2 1/2"	T1E3D2	T3E3D2	T6E3D2	T4E3D2
6"	5"	T1M3D2	T3M3D2	T6M3D2	T4M3D2
9"	8"	T1S3D2	T3S3D2	T6S3D2	T4S3D2
12"	11"	T1T3D2	T3T3D2	T6T3D2	T4T3D2

Bague pour AA5

Laiton	Acier inox 304
T143D2	T643D2



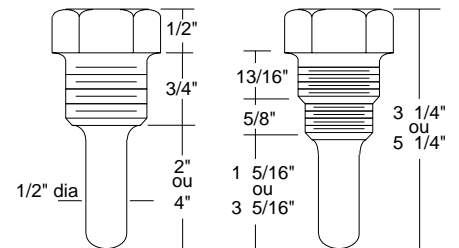
140G

141G

Modèles 140G et 141G

- Plaque graduée de 5"
- Tige de 2" ou de 4"
- Au mercure, colonne rouge
- Boîtier en aluminium, peint gris
- Vitre de protection
- Raccords de 1/2" et 3/4" NPT seulement

Modèles normalement en stock		
140G	Droit (180°), 2"	
141G	À angle (90°), 2"	
Codes de plages		Divisions
01	-40 à 110°F; -40 à 400°C	2°F; 1°C
02	20 à 180°F; -6 à 82°C	2°F; 1°C
03	30 à 240°F; 0 à 114°C	2°F; 1°C
04	50 à 400°F; 10 à 200°C	5°F; 2°C



Gaines pour 140G et 141G

Type	Longueur du puit	Laiton	Inox 304
C	3 1/4"	W3B3	W3G3
C	5 1/4"	W5B3	W5G3