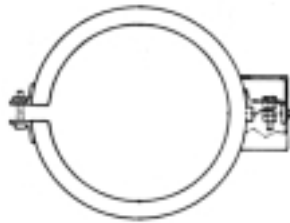
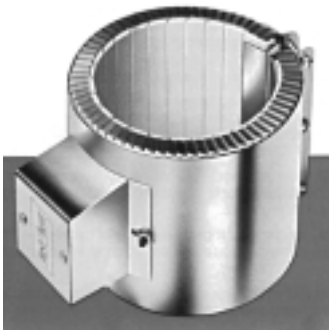


COLLETS



Collet plus flexible, fait d'éléments en spirale, isolé de bâtonnets de céramique

Densité maximale : 45W/po²



Collet Ultima

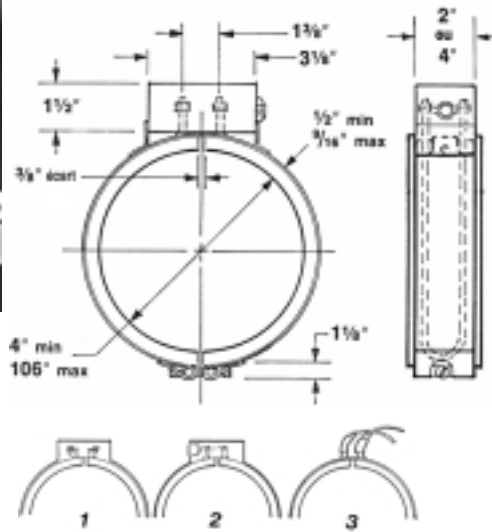
Fabriqué avec un élément tubulaire recouvert d'innox; conçu pour résister aux chocs et à la vibration; diamètre max. : 25"; densité moyenne : 40W/po²



Collet «Perma Heat»

Fabriqué avec un élément chauffant tubulaire; l'utilisation d'une base d'aluminium extrudé offre une distribution uniforme de la chaleur; densité maximale : 400W/po² (terminaisons 1,2,3)

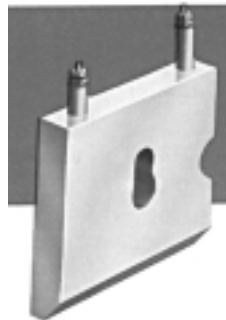
- (1) boîte de connexions
- (2) fiche mâle isolée à la céramique
- (3) fils connecteurs avec ruban mica (842°F)



Collet de fonte d'aluminium ou de bronze

35W/po² 750°F
50W/po² 1 000°F

Options : boîte de connexion antidéflagration; tubes de refroidissement; trous pour thermocouples, etc.



Collet Flexicoil® isolé

Résiste aux chocs, à la vibration et aux contaminants; fils de 36"

No de catalogue	watts	volts
BF020009	250	240
BF020014	275	240
BF020020	300	240
BF020019	325	240

Articles standards; autres modèles disponibles sur demande.



Collet à élément tubulaire pour buse

Résiste aux coulées de plastique, à l'humidité, à la plupart des matières étrangères, ainsi qu'à la vibration et aux chocs; densité moyenne : 40W/po²

