

TRANSMETTEURS DIFFÉRENTIELS SETRA

Série 264 - Le modèle le plus populaire !

Garantie 3 ans

Capacité de surpression de 10 psi

Signal de sortie courant ou voltage

Caractéristiques

Précision à temp. constante	$\pm 1,0\%$ pleine échelle	$\pm 0,25\%$ pleine échelle
Non-linéarité	$\pm 0,96\%$ p.é.	—
Hystérésis	0,2% p.é.	0,20% p.é.
Non-répétitivité	0,1% p.é.	0,02% p.é.
Ambiance fonctionnelle	-18 à 79 °C (0 à 175 °F) (compensation de la température de -18 à 65 °C)	
Boîtier	polyester à base de verre, 10 onces	
Raccords	à barbillons 3/16 po pour tube 1/4 po	
Alimentation	9 à 30 Vcc pour sortie 0-5 Vcc 9 à 30 Vcc pour sortie 4-20 mA	

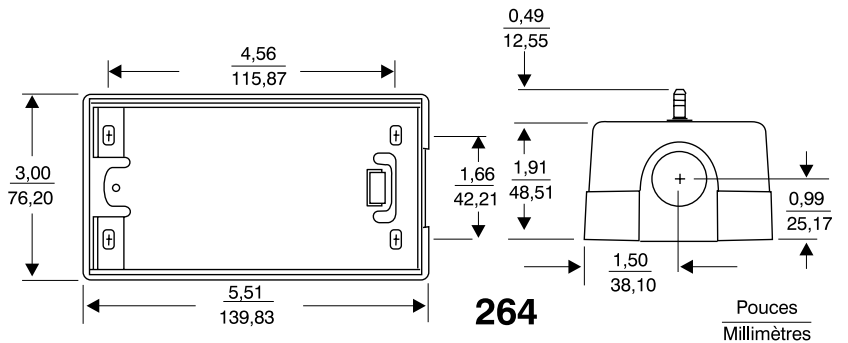


Table des plages

Unidirectionnelle	po CE	Bidirectionnelle	po CE
OR1WD	0 à 0,1	R05WB	$\pm 0,05$
R25WD	0 à 0,25	OR1WB	$\pm 0,10$
OR5WD	0 à 0,5	R25WB	$\pm 0,25$
001WD	0 à 1	OR5WB	$\pm 0,50$
2R5WD	0 à 2,5	001WB	$\pm 1,00$
003WD	0 à 3	1R5WB	$\pm 1,50$
005WD	0 à 5	2R5WB	$\pm 2,50$
010WD	0 à 10	005WB	$\pm 5,00$
015WD	0 à 15	7R5WB	$\pm 7,50$
025WD	0 à 25	010WB	± 10
050WD	0 à 50	025WB	± 25
100WD	0 à 100	050WB	± 50

Code de commande

	Description	CODE
Modèle	264	2641
Plage	Voir table	
Sortie	4-20 mA	11
	0 à 5 Vcc	2D
Raccord électrique	Standard : borniers	T1
	Optionnel : conduit 1/2"	A1
Précision	Standard $\pm 1\%$ p.é.	C
	Optionnelle $\pm 0,4\%$ p.é.	E
	$\pm 0,25\%$ pleine échelle	F



Voir page suivante - Série 270 - Air et gaz non condensés

