

# TRANSMETTEURS DIFFÉRENTIELS SETRA

## Série 264 - Le modèle le plus populaire !

Garantie 3 ans

Capacité de surpression de 10 psi

Signal de sortie courant ou voltage



### Caractéristiques

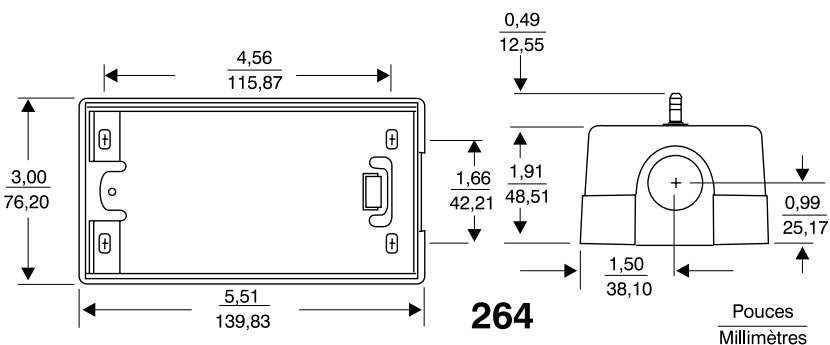
Précision à temp. constante	$\pm 1,0\%$ pleine échelle	$\pm 0,25\%$ pleine échelle
Non-linéarité	$\pm 0,96\%$ p.é.	—
Hystérésis	0,2% p.é.	0,20% p.é.
Non-répétitivité	0,1% p.é.	0,02% p.é.
Ambiance fonctionnelle	-18 à 79 °C (0 à 175 °F) (compensation de la température de -18 à 65 °C)	
Boîtier	polyester à base de verre, 10 onces	
Raccords	à barbillons 3/16 po pour tube 1/4 po	
Alimentation	9 à 30 Vcc pour sortie 0-5 Vcc 9 à 30 Vcc pour sortie 4-20 mA	

### Table des plages

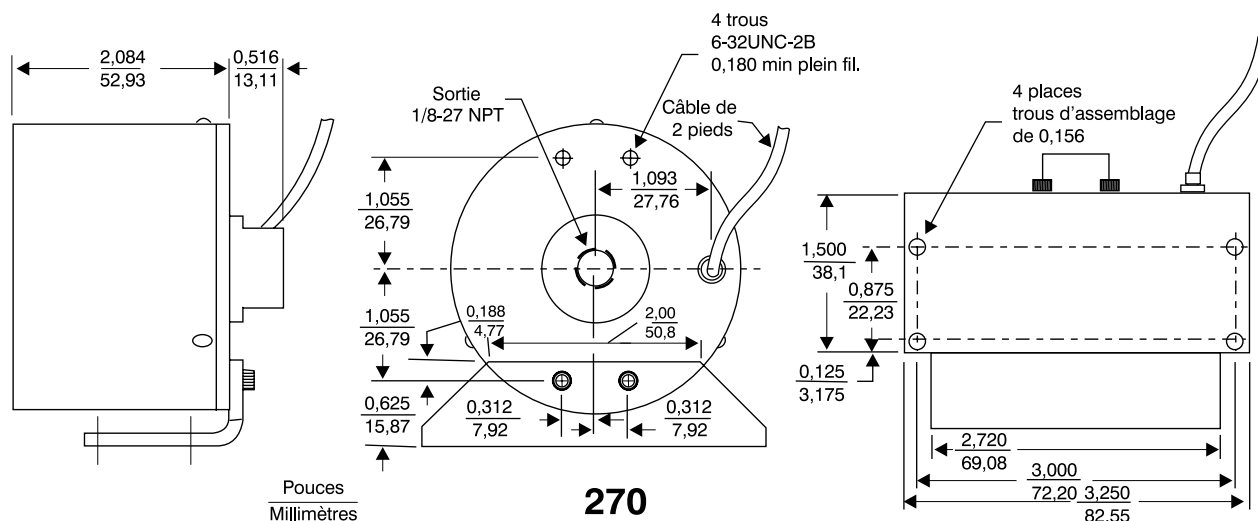
Unidirectionnelle	po CE	Bidirectionnelle	po CE
OR1WD	0 à 0,1	R05WB	$\pm 0,05$
R25WD	0 à 0,25	OR1WB	$\pm 0,10$
OR5WD	0 à 0,5	R25WB	$\pm 0,25$
001WD	0 à 1	OR5WB	$\pm 0,50$
2R5WD	0 à 2,5	001WB	$\pm 1,00$
003WD	0 à 3	1R5WB	$\pm 1,50$
005WD	0 à 5	2R5WB	$\pm 2,50$
010WD	0 à 10	005WB	$\pm 5,00$
015WD	0 à 15	7R5WB	$\pm 7,50$
025WD	0 à 25	010WB	$\pm 10$
050WD	0 à 50	025WB	$\pm 25$
100WD	0 à 100	050WB	$\pm 50$

### Code de commande

	Description	CODE
Modèle	264	2641
Plage	Voir table	
Sortie	4-20 mA	11
	0 à 5 Vcc	2D
Raccord électrique	Standard : borniers	T1
	Optionnel : conduit 1/2"	A1
Précision	Standard $\pm 1\%$ p.é.	C
	Optionnelle $\pm 0,4\%$ p.é.	E
	$\pm 0,25\%$ pleine échelle	F



Voir page suivante - Série 270 - Air et gaz non condensés



# TRANSMETTEURS DE PRESSION BAROMÉTRIQUE/ABSOLUE SETRA

## Série 270 - Air et gaz non condensés

### Caractéristiques

#### Performance

Précision à temp. constante	±0,05% pleine échelle
Non-linéarité	±0,05% pleine échelle
Hystérésis	0,01% pleine échelle
Non-répétitivité	0,01% pleine échelle
Résolution	infinie, limitée seulement par le niveau de bruit électromagnétique (0,005% pleine échelle)
Sortie	0 à 5,00 Vcc
Ambiance fonctionnelle	-18 à 80 °C (0 à 175 °F)
Raccord	1/8 po-27 po npt interne c/a câble de 2 pieds
Alimentation	20 à 32 Vcc



### Code de commande

Modèle	Plage	Options	
270  707)	Voir table	623	Alimentation 12 Vcc (11 à 15)
		703	Compensation de la température -13 à 150 °F (±0,13% pleine échelle/100 °F d'effet sur l'étendue et le zéro) (ne peut être combinée avec option
	707	Précision ±0,03% p.é. (ne peut être combinée avec option 703)	
	803 à 825	Câble de raccordement de 3 pi, disponible jusqu'à 25 pi (825)	
	865	Boîtier étanche NEMA 4	

Type de pression mesurée	Plage	Pression maximum
Barométrique	800 à 1100 hPa/mb	20 psia
	600 à 1100 hPa/mb	20 psia
Absolute	0 à 10, 20, 50, 100 psia	1,5 fois pression
Normale	0 à 5, 10, 20, 50, 100 psig	1,5 fois pression

## Série 276 - Modèle économique

Pour l'air et les gaz non condensés

### Caractéristiques

#### Performance

Précision à temp. constante	±0,25% pleine échelle
Résolution	infinie, limitée seulement par le niveau de bruit électromagnétique (0,0005% pleine échelle)
Sortie	0,1 à 5,1 Vcc : 12 Vcc (9 à 14,5)
(choisir en fonction de l'alimentation)	0,1 à 5,1 Vcc : 24 Vcc (21,6 à 26,0)
	0,5 à 4,5 Vcc : 5 Vcc (4,9 à 7,1)
Ambiance fonctionnelle	-18 à 80 °C (0 à 175 °F)
Boîtier	acier inoxydable
Raccord	1/8 po à barbillons c/a câble de 2 pi



### Code de commande

Modèle	Plage	Options	
276	Voir table	715	Précision ±0,1% pleine échelle
		803 à 825	Câble de raccordement de 3 pi, disponible jusqu'à 25 pi (825)
	839	Raccord 1/8 po npt	

Type de pression mesurée	Plage	Pression maximum
Barométrique	600 à 1100 mb	20 psia
	800 à 1100 mb	20 psia
Absolute	0 à 20 psia	30 psia

