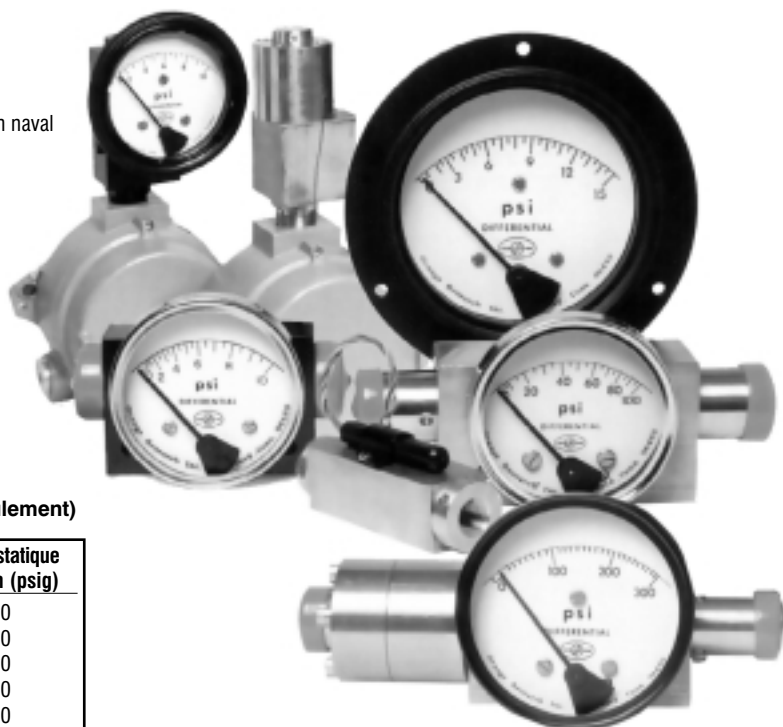


MANOMÈTRES DIFFÉRENTIELS ORANGE RESEARCH

- Précision : $\pm 2\%$ pleine échelle (ascendant)
- Raccord : $\frac{1}{4}$ " npt standard, en ligne (option arrière ou au bas - sauf 1203, 1303 et 1533), $\frac{1}{2}$ " npt en option
- Boîtier : aluminium, acier inox 316, PVC (max. 100 psi) (sauf 1533), laiton naval
- Diamètre : 2,5 po, 3,5 po, 4,5 po ou 6,0 po
- Interrupteur : type A : SPST NO;
type B : SPST NC;
type C : SPDT,
R2 : relais (115 Vca)
- Vitre en verre ; (en plastique optionnel)
- Unités disponibles : po H₂O, psid, mm H₂O, bar, kPa
- Joints étanches en Buna-N
- Options : remplissage de glycérine; aiguille maximum; aimant recouvert de Teflon; étancheurs en EPDM, Fluorosilicone ou Viton



Séries 1200 et 1300

Modèle à piston - pour liquides (sauf 1204 et 1304 pour gaz seulement)

Série	Description	plage minimum (psid)	Pression statique maximum (psig)
1201PG	Manomètre seulement	0-5 à 0-100	3000
1201PS	Manostat (1) seulement	0-5 à 0-100	3000
1201PGS	Manostat (1) avec indicateur	0-5 à 0-100	3000
1202PG	Manomètre seulement	0-5 à 0-100	5000
1203PS	Manostat (2), avec boîtier NEMA 4, conduit $\frac{1}{2}$ " npt	0-5 à 0-100	5000
1203PGS	Manostat (2) avec indicateur, avec boîtier NEMA 4, conduit $\frac{1}{2}$ " npt	0-5 à 0-100	5000
1204PS	Manostat avec boîtier à l'épreuve des explosions	0-5 à 0-100	5000
1204PGS	Manostat avec indicateur, avec boîtier à l'épreuve des explosions	0-5 à 0-100	5000
1304PS	Manostat avec boîtier à l'épreuve des explosions	0-125 à 0-1000	5000
1304PGS	Manostat avec indicateur, avec boîtier à l'épreuve des explosions	0-125 à 0-1000	5000
1301PG	Manomètre seulement	0-125 à 0-1000	5000
1303PS	Manostat (2) avec boîtier NEMA 4, conduit $\frac{1}{2}$ " npt	0-125 à 0-1000	5000
1303PGS	Manostat (2) avec indicateur avec boîtier NEMA 4, conduit $\frac{1}{2}$ " npt	0-125 à 0-1000	5000

Série 1500

Modèle à diaphragme - pour air ou gaz

Modèle	Description	Plages disponibles (psid)	Pression statique maximum (psig)
1502DG	Manomètre seulement	0-5 à 0-100	3000
1502DS	Manostat seulement (1)	0-5 à 0-100	3000
1502DGS	Manostat avec indicateur (1)	0-5 à 0-100	3000
1533DS	Manostat seulement (2)	0-5 à 0-300	3000
1533DGS	Manostat avec indicateur (2)	0-5 à 0-300	3000

(1) Interrupteur externe
(2) Interrupteur interne

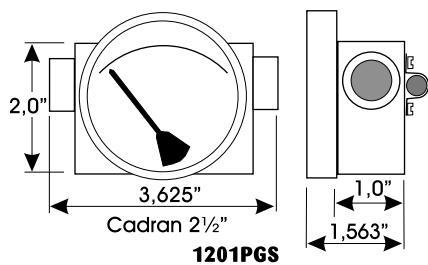
Modèle	Voir tables plus haut pour modèles
Raccord	1 = modèle en ligne $\frac{1}{4}$" npt 4 = raccord arrière $\frac{1}{4}$ " npt (sauf 1203, 1303 et 1533) 5 = raccord au bas $\frac{1}{4}$ " npt (sauf 1203, 1303 et 1533)
Bâti	A = boîtier en aluminium C = boîtier en acier inox 316 D = boîtier en PVC (sauf 1533) E = laiton naval (sauf 1533)
Diamètre	Voir plus haut pour diamètres des cadrans
Boîtier	L = boîtier avec baïonnette B = boîtier machiné (n/d 2, 5 po) F = boîtier avec bride avant C = boîtier avec bague en U (1201 et 1301 seulement)
Interrupteurs	A = SPST, NO (A-A pour deux) B = SPST, NF (B-B pour deux) C = SPDT (C-C pour deux) R2 = relais (115 Vca)
Plage	Voir tables plus haut
Options	1 = $\frac{1}{2}$ " npt 2 = fenêtre en plastique 3 = boîtier rempli de liquide 4 = aiguille trotteuse 5 = aimant et ressort recouvert de Teflon
Joints étanches (au choix)	B = Buna-N (std); E = EPDM; F = Fluorosilicone; V = Viton

Pour commander (modèle standard)

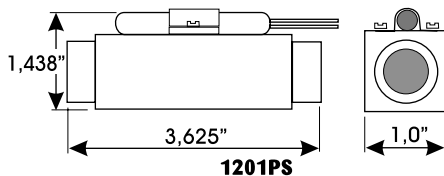
MODÈLE — 1A — DIAMÈTRE L — Interrupteur (PGS et PS seulement) — PLAGE — Options

Exemple : 1201PGS - 1A - 2,5L - A - 0-50 psid - 2V

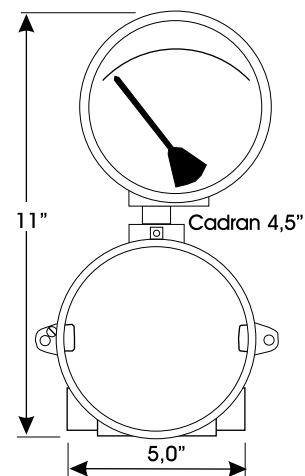
MANOMÈTRES DIFFÉRENTIELS ORANGE RESEARCH



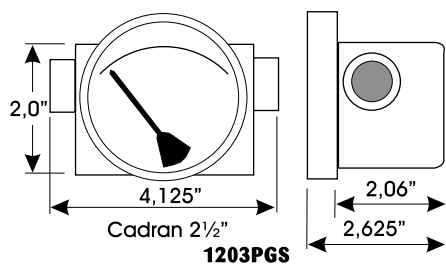
1201PGS



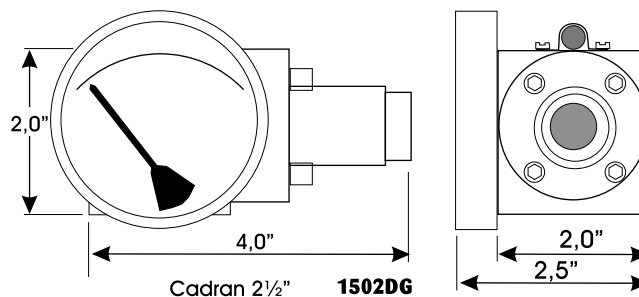
1201PS



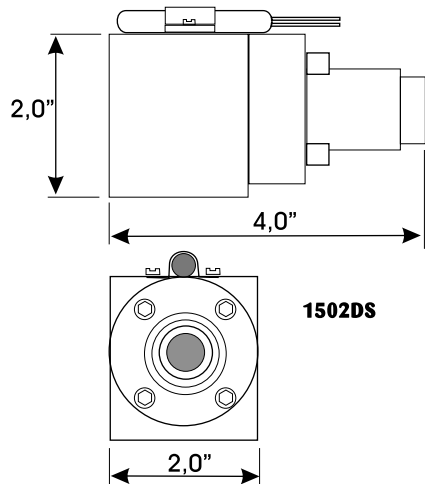
**1204PGS, 1304PGS,
1504DGS, 1514DGS**



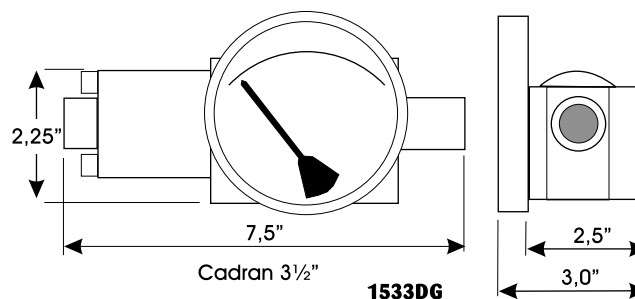
1203PGS



1502DG



1502DS



1533DG