

# MANOMÈTRES ENFM

Séries 7010/7210, précision 1,6% P.É., ANSI Grade A

Séries 7510/7710, précision 1% P.É., ANSI Grade 1A

Séries 7020/7220/7520/7720, précision 1% P.É., ANSI Grade 1A

À sec ou à glycérine, vitre en acrylique

- Boîtier : acier inoxydable 304
- Bague : acier inoxydable, scellée (séries 7010/7210/7020/7220), à baïonnette (séries 7510/7710/7520/7720)
- Cadran : aluminium fond blanc, graduations en noir (psi) et bleu (Bar et x 100 kPa)
- Gamme : triple = psi, Bar et kPa
- Tube Bourdon : en bronze (séries 7010/7210/7510/7710) ; en acier inoxydable 316 (séries 7020/7220/7520/7720)
- Aiguille ajustable pour séries 7510/7710 /7520/7720
- Vitre de sécurité en option pour séries 7510/7710/7520/7720
- Raccord : en laiton ; 1/8"NPT (40 et 50mm) ; 1/4"NPT (50, 63 et 100mm) ; 1/2" (100 et 150mm) ; avec vis de restriction en acier inoxydable 316 pour séries 7020/7220/7520/7720



## Modèles †

Raccord	Sec Scellé	Sec Réparable	Scellé Glycérine	Glycérine Réparable
LM, au bas	7011	7511	7211	7711
LM, avec bride arrière	7012*	7512*	7212*	7712*
CBM, centre arrière	7014	Seulement	7214	Seulement
CBM, avec bride avant	7016	la	7216	la
CBM, avec bague de serrage	7017	série	7217	série
CBM, avec bague en U	7017U	752x	7217U	772x
LBM, arrière au bas	7015	7515	7215	7715
LBM, avec bride avant	7018	7518	7218	7718
LBM, avec bague de serrage	7019	7519	7219	7719
LBM, avec bague en U	7019U	7519U	7219U	7719U

\* Non disponible pour 40 et 50mm

† Remplacer le troisième chiffre (1) par (2) pour modèle tout en acier inoxydable (non disponible pour diamètre 40mm).

## Code diamètre

Diamètre
40mm (1 1/2")
50mm (2")
63mm (2 1/2")
100mm (4")
150mm (6")

## Code de raccord

Raccord (npt)
8 (1/8")
8 (1/8") ou 4 (1/4")
4 (1/4")
4 (1/4") ou 2 (1/2")
2 (1/2")

## Code de commande

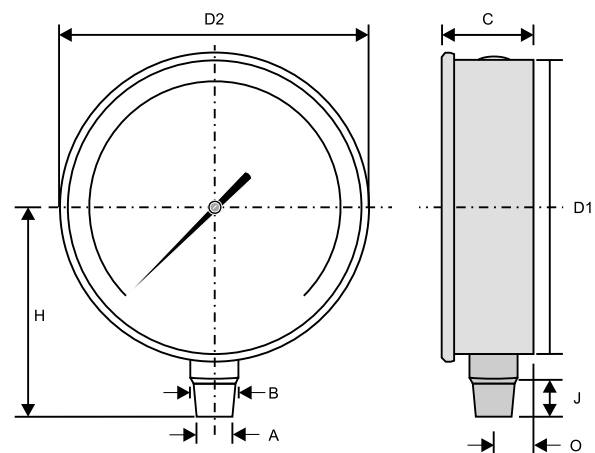
Modèle - Diamètre (mm) - Raccord - Code de plage

Exemple :

7211-100-423,  
manomètre 100mm (4")  
glycérine raccord en laiton 1/4" NPT  
au bas, 0/100 psi/kPa

## Tableau des codes de plage

Codes de plage	Plage		Divisions "Hg	Divisions psi	Divisions Bar
	"Hg et psi	Bar (x100 kPa)			
01	-30/0/Hg	-1/0	0,5		0,02
05	-30/0/15	-1/0/1	0,5	1	0,05
06	-30/0/30	-1/0/2	1	1	0,05
07	-30/0/60	-1/0/4	2,5	2	0,10
08	-30/0/100	-1/0/7	5	2	0,10
10	-30/0/160	-1/0/11	5	2	0,50
11	-30/0/200	-1/0/14	5	5	0,50
12	-30/0/300	-1/0/21	5	5	0,50
17	0/15	0/1		0,2	0,02
20	0/30	0/2		0,5	0,05
22	0/60	0/4		1	0,10
23	0/100	0/7		1	0,20
25	0/160	0/11		2	0,20
26	0/200	0/14		5	0,20
27	0/300	0/21		5	0,50
28	0/400	0/28		5	0,50
29	0/500	0/35		10	0,50
30	0/600	0/40		10	1
32	0/1000	0/70		10	2
33	0/1500	0/110		20	2
35	0/2000	0/140		20	2
36	0/3000	0/210		50	5
38	0/5000	0/350		50	10
39	0/6000	0/400		100	10
41	0/10,000	0/7,000		100	10
42	0/15,000	0/11,000		200	20
Pour séries 7020, 7220, 7520, et 7720 seulement					
44	0/20,000	0/14,000		200	20
45	0/25,000	0/17,000		200	20
46	0/30,000	0/21,000		500	50
47	0/35,000	0/24,000		500	50



7011

**Dimensions**  
Suite à la page suivante

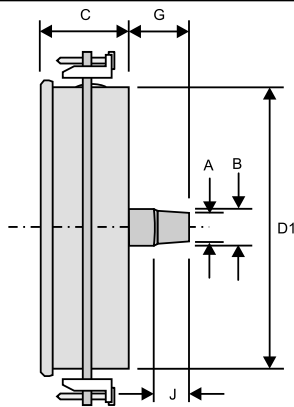
# MANOMÈTRES ENFM

## Dimensions (en pouces)

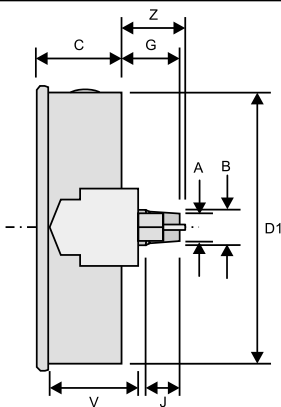
DIAMÈTRE	A npt	B	C	D1	D2	D3	D4	E	F	G	H	J
40mm (1 1/2")	1/8	0,39	1,10	1,57	1,77	2,40	2,00			0,67	1,46	0,39
50mm (2")	1/4	9/16	1,10	1,97	2,17	2,80	2,36			0,83	1,81	0,55
63mm (2 1/2")	1/4	6/16	1,12	2,48	2,68	3,35	2,95	0,14	0,77	0,85	2,09	0,55
100mm (4")	1/4 - 1/2	7/8	1,81	3,90	4,13	5,20	4,57	0,17	1,32	1,22	3,15	0,71
150mm (6")	1/2	7/8	2,12	5,83	6,22	7,32	6,67	0,24	2,06	1,38	4,33	0,71

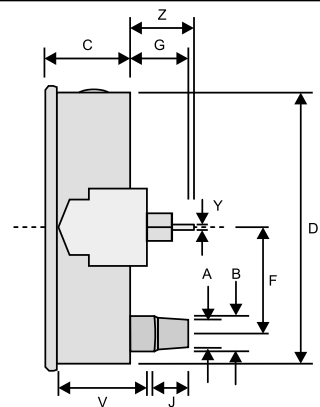
	M	N	O	P	R	S	T	U	V	W	X	Y	Z
40mm (1 1/2")	0,35	0,47	0,37	0,14			2,40	1,77	1,00	0,79	1,26	M3	0,71
50mm (2")	0,35	0,47	0,39	0,14			2,80	2,17	1,04	0,95	1,54	N3	0,71
63mm (2 1/2")	0,39	0,51	0,41	0,14	1,18	0,47	3,19	2,68	1,10	0,95	1,97	M5	0,87
100mm (4")	0,41	0,59	0,63	0,19	1,89	0,71	4,63	4,17	1,73	0,98	3,30	M5	0,87
150mm (6")	0,55	0,79	0,79	0,23	2,32	0,95							



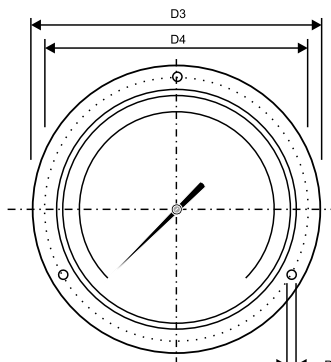
7014 / 7017



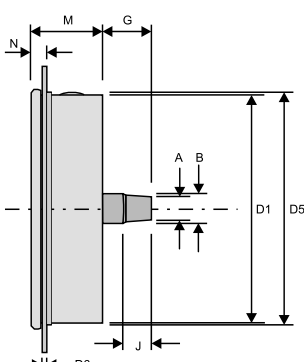
7017U



7019U



7016



7018

D6 = 0,12" pour 2 1/2" / 0,16" pour 4" / D5 = 2,54" pour 2 1/2" / 3,98" pour 4"

# MANOMÈTRE SANITAIRE WEKSLER

## 3A, Sanitaire à sec, LM 115mm (4 1/2")

Aiguille : micrométrique  
 Bourdon : acier inoxydable 316  
 Boîtier : acier inoxydable poli, avec bague type baïonnette  
 Cadran : aluminium, fond blanc, graduations et chiffres noirs, arc de 270°  
 Gamme : double = psi et kPa; combinée, pression, vacuum  
 Montage : sur tige seulement  
 Mouvement : acier inoxydable poli  
 Précision : 1,5 % rencontre standards USDA, FDA et sanitaire 3A - 37-01  
 Connexion : diaphragme acier inoxydable Tri-Clamp 1 1/2 ou 2", soudé

## Code de commande

Modèle **3A43** **D** **PF** **R** **L** **W**  
 D=à sec F=glycerine  
 Code de plage  
 Tri-Clamp R=1 1/2", V=2"  
 Connexion L=en bas, R=arrière  
 Couleur du cadran W=blanc, B=noir

Exemple = 3 1/2" dia, à sec, 0-100 psi, Tri-Clamp 1 1/2", connexion en bas, cadran blanc.



## Modèle

Modèle	diamètre du cadran
3A43	3 1/2"
3A44	4 1/2"

## Tableau de codes de plage

Code	plages de pression	divisions psi	graduation minimale
PC	0-15	1	0,1
PD	0-30	3	0,2
PE	0-60	5	0,5
PF	0-100	10	1
PG	0-160	20	2
PH	0-200	20	2
PJ	0-300	30	3
PK	0-400	50	5
PM	0-600	50	5
PP	0-1000	100	10