

Manomètres BASCO®

Pour utilisation industrielle générale

Série BG, précision $\pm 1,6\%$ PÉ, ANSI Grade A (2-1-2)
À sec ou à glycérine (standard); vitre en acrylique
100mm (4")

Spécifications

Boîtier : acier inox 304

Bague : acier inox 304

Cadran : aluminium fond blanc, graduations extérieures en noir (psi),
intérieures en bleu (bar et 100x kPa)

Aiguille : aluminium noir non ajustable

Fenêtre : acrylique

Tube bourdon : en bronze

Raccord : 1/4"npt en laiton avec restriction (sans vis)

Mouvement : laiton

Étanchéité : IP65

Précision : 2-1-2 % de la pleine échelle ASME B40. Grade A

Température limite du procédé : 0/140°F (-18/60°C)

Température limite ambiante : 0/140°F (-18/60°C)



BG6211

Code de Plage	Unités		Graduations		Divisions		Graduations		Divisions	
	"Hg et psi	Bar (x100 kPa)	"Hg		psi		Bar			
01	-30"Hg/0 Vac	-1/0	5	0,5			0,1	0,02		
05	-30/0/15	-1/0/1	5	0,5	3	1	0,2	0,05		
06	-30/0/30	-1/0/2	10	1	5	0,5	0,5	0,05		
07	-30/0/60	-1/0/4	10	2	10	1	0,5/1	0,1		
08	-30/0/100	-1/0/7	10	2	10	1	0,5/1	0,1		
09	-30/0/150	-1/0/11	10	5	20	2	1	0,2		
11	-30/0/200	-1/0/14	30	5	20	2	2	0,2		
12	-30/0/300	-1/0/21	30	5	25	5	2	0,5		
17	0/15	0/1			1	0,1	0,1	0,01		
20	0/30	0/2			5	0,2	0,2	0,02		
22	0/60	0/4			5	0,5	0,5	0,05		
23	0/100	0/7			10	1	1	0,1		
25	0/160	0/11			20	1	1	0,1		
26	0/200	0/14			20	2	2	0,2		
27	0/300	0/21			50	2	2	0,2		
28	0/400	0/28			50	5	5	0,5		
29	0/500	0/35			50	5	5	0,5		
30	0/600	0/42			50	5	10	0,5		
32	0/1000	0/70			100	10	10	1		
33	0/1500	0/100			200	10	10	1		
35	0/2000	0/140			200	20	20	2		
36	0/3000	0/210			500	20	20	2		
37	0/4000	0/280			500	50	50	5		
38	0/5000	0/350			500	50	50	5		
39	0/6000	0/420			1000	50	100	10		
41	0/10000	0/700			1000	100	100	10		

Modèles

BG6211 Raccord en bas
BG6214 Raccord centre arrière
BG6216 Centre arrière avec bride avant
BG6217U Centre arrière avec bague en U

Options

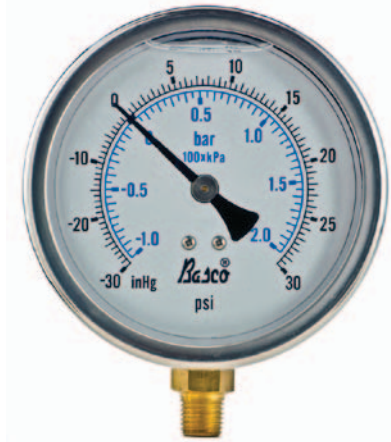
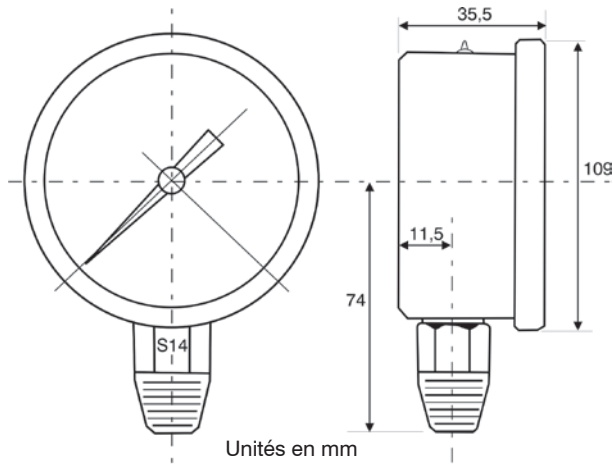
Option-06/100 Bride avant
U100mm Bague en "U"

Code de commande

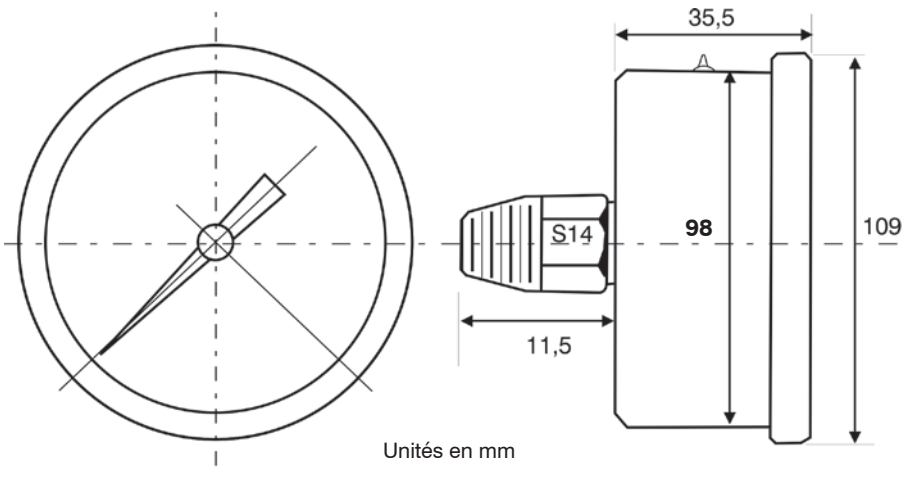
[Modèle] – 100 - [4] [Plage]

Exemple : BG6211-100-423, manomètre 0/100 psi/bar/kPa, raccord au bas

BG6211, modèle raccord au bas (lm)

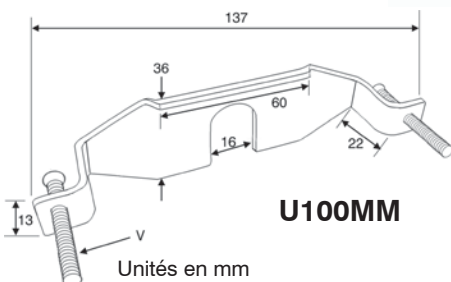
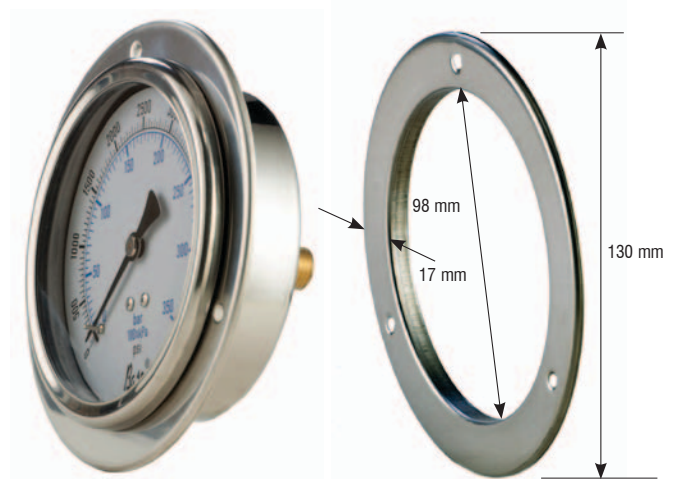


BG6214, modèle raccord au centre arrière (cbm)



BG6217U, modèle centre arrière avec bague en U

BG6216, modèle centre arrière avec bride avant



OPTION-06/100